

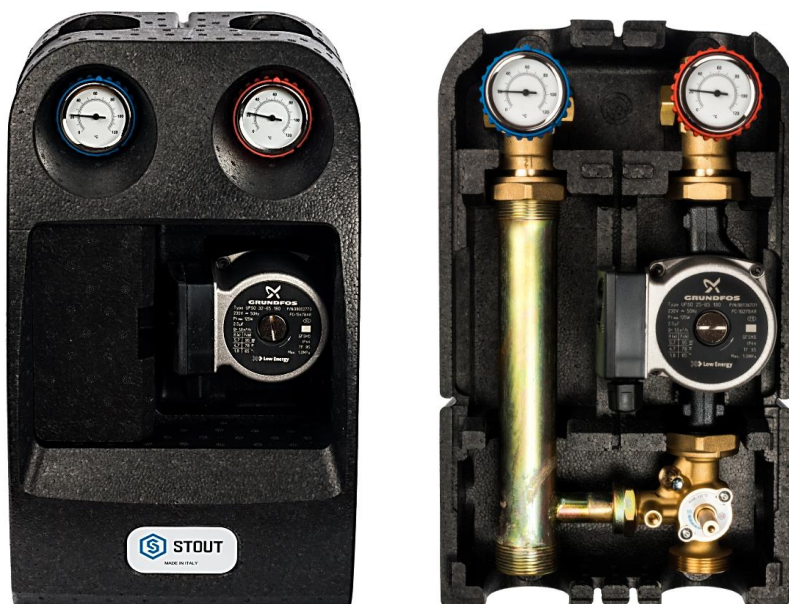
ТЕХНИЧЕСКИЙ ПАСПОРТ

Насосная группа с трёхходовым приводным смесителем

Тип: SDG-0003-xxxx01



Тип: SDG-0003-xxxx02



Оглавление

№	Наименование	Стр.
1	Сведения об изделии	2
2	Назначение изделия	2
3	Устройство и технические характеристики	2-4
4	Номенклатура и габаритные размеры	4-5
5	Рекомендации по монтажу и эксплуатации	5-9
6	Транспортировка и хранение	9
7	Утилизация	9
8	Приемка и испытания	9
9	Гарантийные обязательства	10
10	Гарантийный талон	11

1. СВЕДЕНИЯ ОБ ИЗДЕЛИИ

1.1. НАИМЕНОВАНИЕ

Насосная группа с трёхходовым приводным смесителем STOUT, тип: SDG-0003-xxxx01, SDG-0003-xxxx02.

1.2. ИЗГОТОВИТЕЛЬ

Торговая марка "STOUT", Завод фирмы-изготовителя: **Barberi Rubinetterie Industriali s.r.l.** - 13018 VALDUGGIA (VC) ITALY - Via Monte Fenera, 7

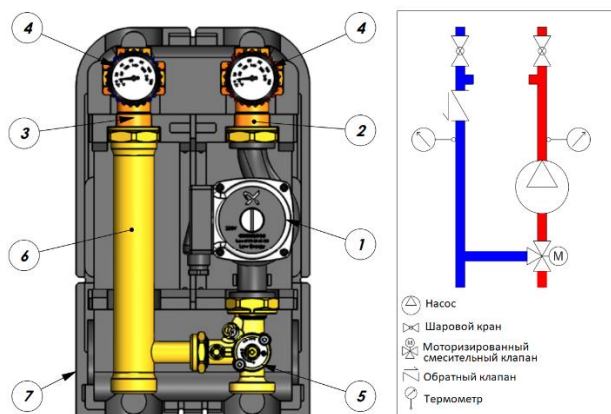
2. НАЗНАЧЕНИЕ ИЗДЕЛИЯ

Насосные группы STOUT являются элементами гидромодуля быстрого монтажа полной заводской готовности. Предназначены для обеспечения требуемого температурного и гидравлического режимов в системах теплоснабжения здания.

Насосная группа с трёхходовым приводным смесителем, предназначена для обеспечения гидравлического и температурного режимов в системе отопления с переменной температурой теплоносителя.

3. УСТРОЙСТВО И ТЕХНИЧЕСКИЕ ХАРАКТЕРИСТИКИ

3.1. УСТРОЙСТВО НАСОСНОЙ ГРУППЫ С ТРЁХХОДОВЫМ ПРИВОДНЫМ СМЕСИТЕЛЕМ



ПОЗ.	НАИМЕНОВАНИЕ	МАТЕРИАЛ
1	Насос Grundfos UPSO 25-65/180	Чугун
2	Шаровой кран со штуцерами под байпасный перепускной клапан	Латунь CW617N
3	Шаровой кран с обратным клапаном, и штуцерами под байпасный перепускной клапан	Латунь CW617N
4	Термометр стрелочный	
5	Трёхходовой приводной смесительный клапан	Латунь EN 1982 CB752S (DZR)
6	Вставка-удлинитель	Сталь EN 10217
7	Защитный кожух	Пенополиуретан EPP

Насосная группа с трёхходовым приводным смесителем обеспечивает циркуляцию и регулировку температуры теплоносителя, поступающего из первичного контура при помощи 3-х ходового смесительного клапана с управляющей рукояткой (без электропривода). При необходимости автоматического управления на клапан может быть установлен электропривод STOUT.

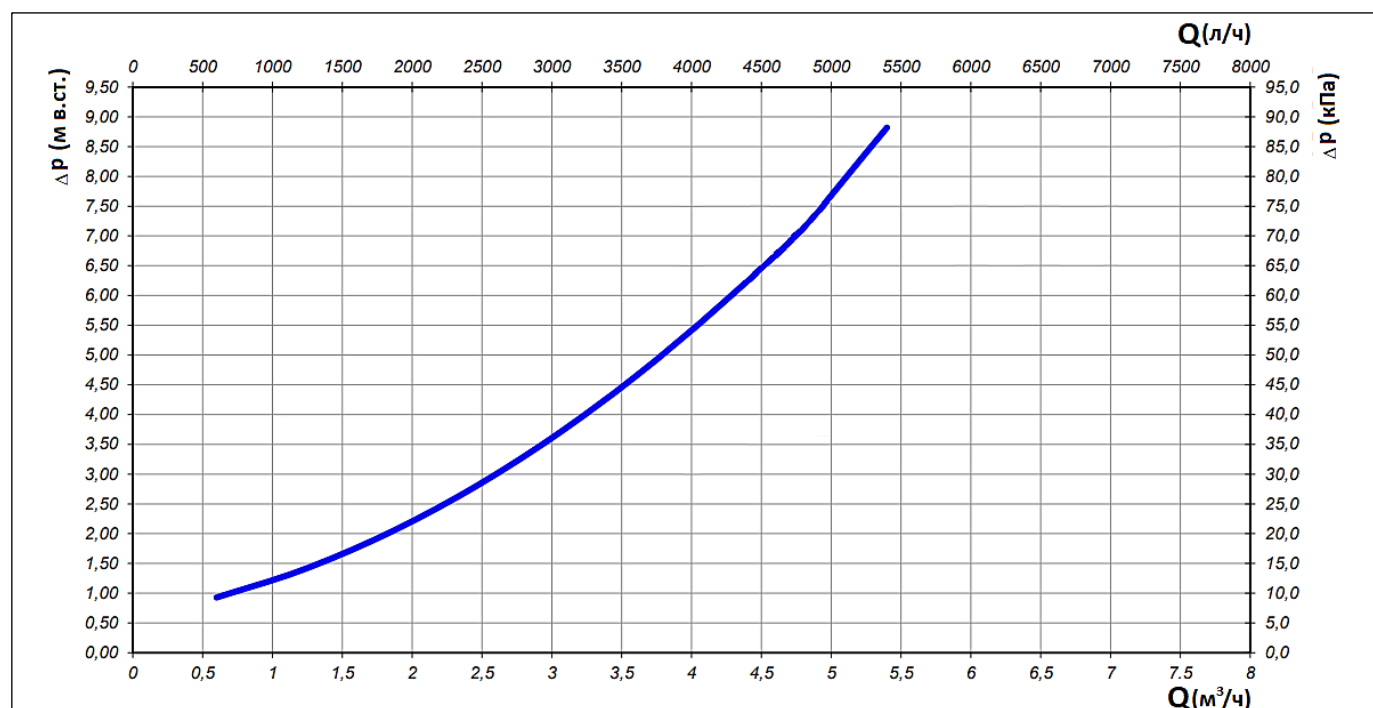
Насосная группа может поставляться как в комплекте с насосом Grundfos, так и без него. Во втором случае возможно использование любого другого аналогичного насоса с соответствующей монтажной длиной и наружной резьбой под гайки для присоединения насоса к деталям группы.

Со стороны системы теплоснабжения все насосные группы снабжены запорными шаровыми кранами, совмещенными со стрелочными термометрами. На возвратной линии шаровый кран совмещен с обратным клапаном. Насосные группы имеют штуцеры для установки байпасного перепускного клапана.

3.2. ТЕХНИЧЕСКИЕ ХАРАКТЕРИСТИКИ НАСОСНОЙ ГРУППЫ С ТРЁХХОДОВЫМ ПРИВОДНЫМ СМЕСИТЕЛЕМ

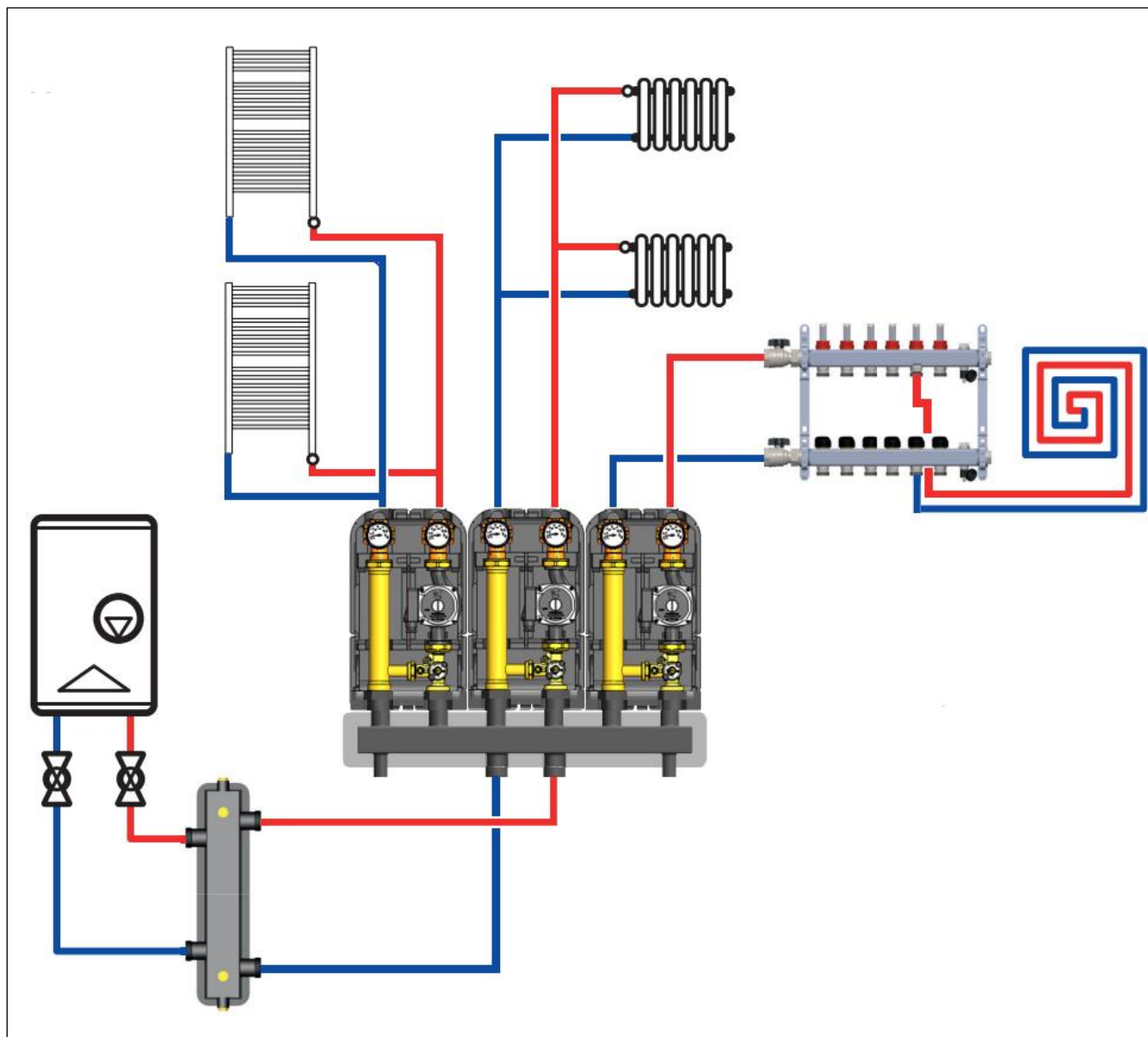
НАИМЕНОВАНИЕ ПАРАМЕТРА		SDG-0003-002501	SDG-0003-002502
Номинальный диаметр DN, мм		25	25
Максимальное рабочее давление PN, бар		10	
Рабочая среда		Вода, водный раствор гликолей (до 30 %)	
Диапазон температуры рабочей среды Tr, °C		От +5 до +90	
Максимальная рабочая температура, °C		110	
Условная пропускная способность смесительного клапана Kvs, м³/ч		6	
Резьба присоединительных патрубков	Внутренняя	DIN EN 10226/1.	
	Наружная	UNI ISO 228/1.	
Шкала термометра, °C		0 - 120	
Плотность материала изоляции, кг/м³		60	
Диапазон рабочей температуры изоляции, °C		От -5 до +120	
Теплопроводность изоляции, Вт/(К·м)		0,04	
Температура транспортировки и хранения, °C		От -20 до +50	
Средний срок службы, лет		10	

3.3. ПОТЕРИ НАПОРА У ГРУППЫ С ТРЁХХОДОВЫМ ПРИВОДНЫМ СМЕСИТЕЛЕМ БЕЗ НАСОСА



Расчет пропускной способности для групп, оборудованных насосом рассчитывается отдельно с учетом характеристик насоса. Остаточный напор насоса должен быть достаточен для нормальной циркуляции теплоносителя в общей системе, в противном случае необходимо заменить насос на более подходящий по характеристикам, либо заменить группу с более подходящим размером.

3.4. ПРИМЕРЫ ПРИМЕНЕНИЯ НАСОСНОЙ ГРУППЫ С ТРЁХХОДОВЫМ ПРИВОДНЫМ СМЕСИТЕЛЕМ



4. НОМЕНКЛАТУРА И ГАБАРИТНЫЕ РАЗМЕРЫ

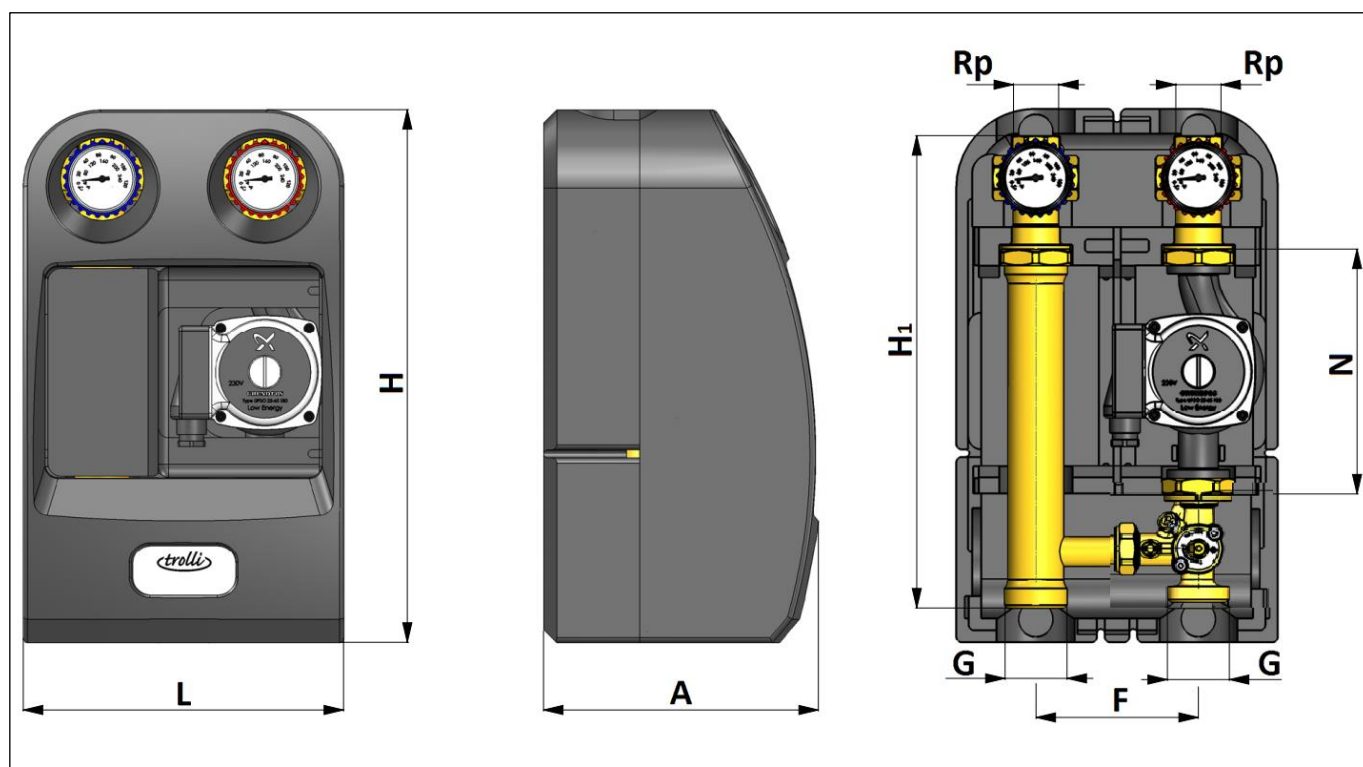
4.1. НОМЕНКЛАТУРА

Артикул	Комплектация	Штуцеры для установки байпасного перепускного клапана	Масса, кг	Размер присоединительной резьбы патрубков, дюймы	
				Верхних	Нижних
SDG-0003-002501	Без насоса	Есть	3,59	1" (ВР)	1" 1/2 (НР)
SDG-0003-002502	Grundfos UPSO 25-65/180	Есть	6,10		

Паспорт разработан в соответствии с требованиями ГОСТ 2.601-2013

STOUT Редакция № 2 Дата: 22.08.2019

4.2. ГАБАРИТНЫЕ РАЗМЕРЫ



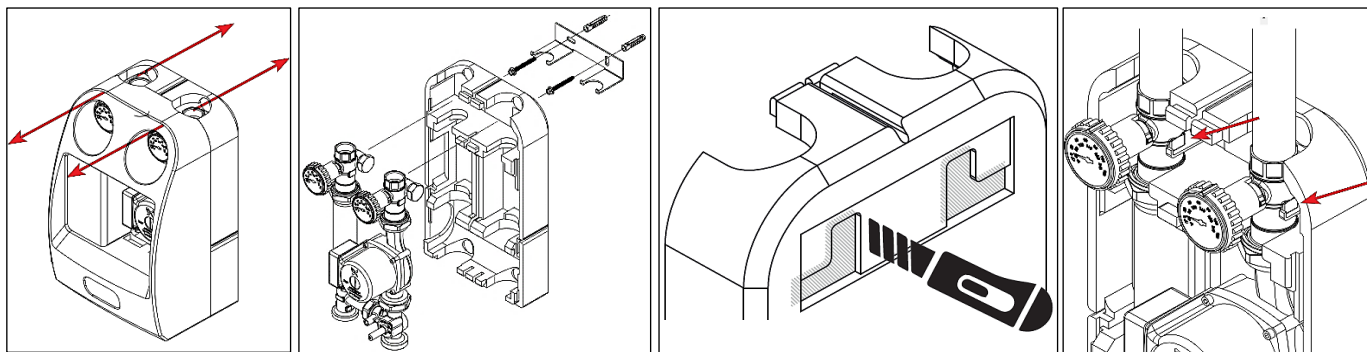
Артикул	РАЗМЕРЫ, ММ								
	G	Rp	L	H	H ₁	F	A	N	G насоса
SDG-0003-002501	1" 1/2 (HP)	1" (BP)	247	410	375	125	212	180	1" 1/2
SDG-0003-002502									

5. РЕКОМЕНДАЦИИ ПО МОНТАЖУ И ЭКСПЛУАТАЦИИ

- Монтаж насосных групп STOUT следует производить в соответствии с требованиями (СП 60.13330.2016, СП 31-106-2002, СП 73.13330.2016);
- Монтаж насосных групп в трубопроводной системе должен выполняться квалифицированными специалистами;
- Насосные группы STOUT должны эксплуатироваться при давлении и температуре, изложенных в настоящем паспорте;
- **Внимание!** Монтаж и демонтаж насосных групп необходимо выполнять на охлажденном контуре, не находящемся под давлением;
- Для обеспечения возможности выполнения проверок и техобслуживания данного устройства и других компонентов не создавать препятствий для доступа и видимости;
- Для крепления к стене следует использовать специальные кронштейны. Прилагаемые к комплекту кронштейны, позволяют выполнять крепление только в вертикальном положении «часы в положении 12». При необходимости монтажа в других положениях, крепления необходимо заказывать отдельно;
- **Внимание!** Насосная группа не может выполнять функцию несущей конструкции для труб и коллекторов;

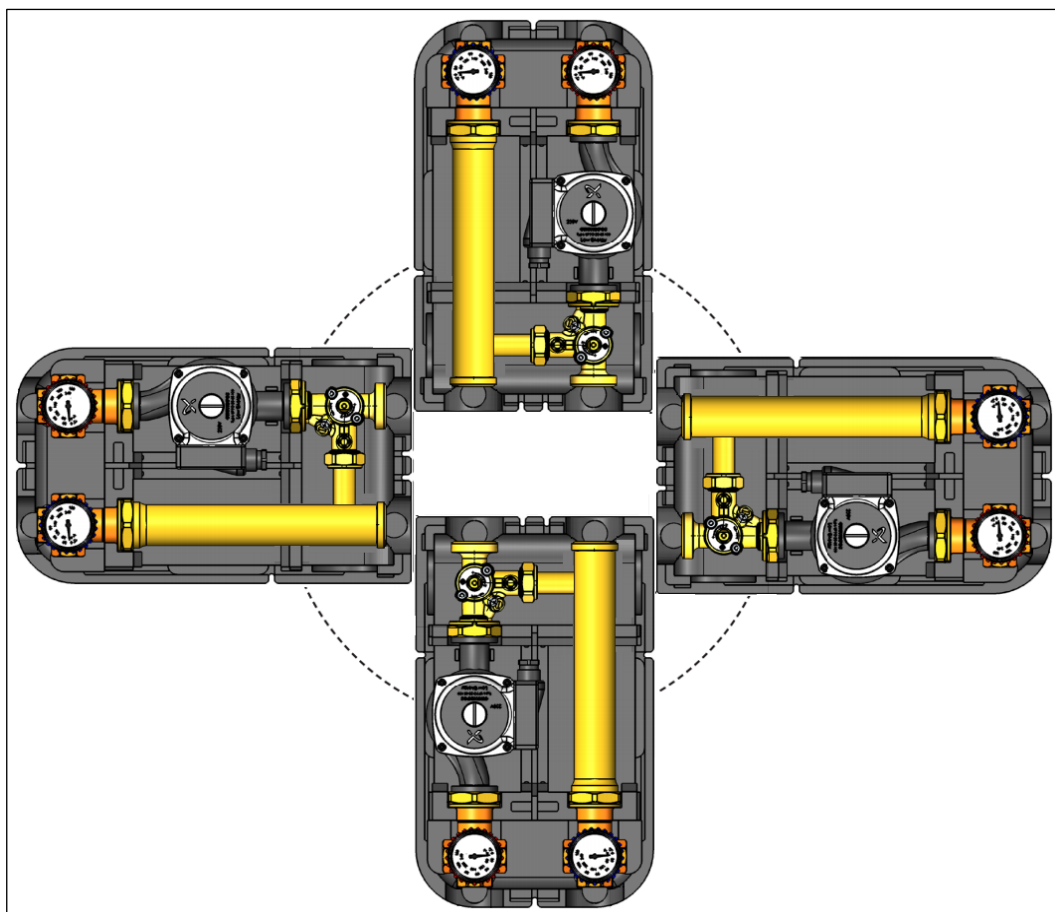
- Для установки насосной группы на стену необходимо:

1. Извлечь группу из изоляции;
2. С помощью ножа прорезать заднюю изоляцию, чтобы получить отверстия для кронштейна;
3. Закрепить кронштейн на стене, используя два отверстия;
4. Вставить группу в изоляцию;
5. Закрепить группу на кронштейне;
6. Подсоединить трубопроводы к группе.

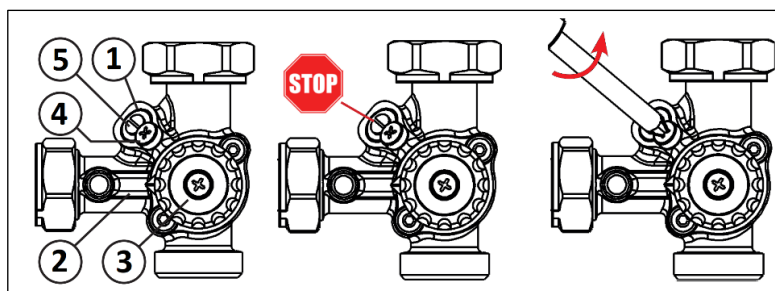


- Насосные группы могут быть установлены в одном из показанных на рисунке положений:

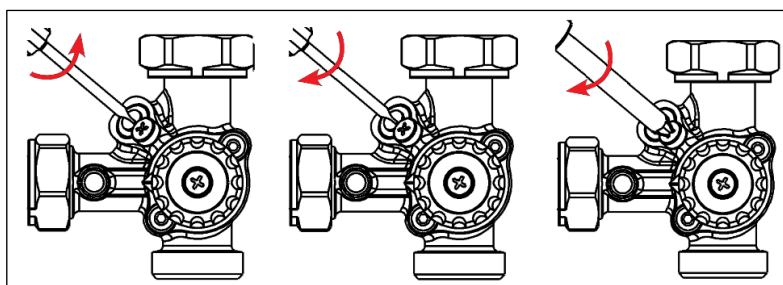
1. Часы в положении 12 - рекомендуемое положение;
2. Часы в положении 3;
3. Часы в положении 6;
4. Часы в положении 9. (Требуется перестановка электронной части насоса)



- Насосная группа с трёхходовым приводным смесителем поставляется в заводской конфигурации с циркуляционным насосом справа и подачей воды вверх. Реверсивная сборка группы (смена расположения подачи и возвратной линии системы) на месте производства работ невозможна.
- Смесительный клапан оснащен встроенным регулируемым байпасом, соединяющим возвратную линию системы с направлением смешения. Использование байпаса позволяет делать настройку более стабильной, особенно, когда температура воды, поступающей из теплогенератора, намного выше по сравнению с температурой смешивания (например, твёрдотопливный котёл на входе, подогрев системы "тёплого пола" на выходе). При помощи байпаса, часть возвращающейся из системы воды всегда попадает в смешанную, таким образом заставляя сервопривод в большей степени открывать проход горячей линии. Это позволяет избежать полного закрытия линии подачи и ограничить количество включений привода. В случае незначительной разницы между температурой воды, поступающей от котла, и температурой смешанной воды, можно выполнить регулировку только через байпас при полностью закрытой холодной линии смесительного клапана;
- Для настройки смесительного клапана необходимо:
 1. Установить стрелку рукоятки (3) в положение 10, то есть в состояние нулевого смешивания (возвратный канал закрыт, линия подачи горячей воды открыта).
 2. Включить теплогенератор и обеспечить температуру подачи равную и превышающую требуемую в контуре отопления;
 3. Включить насос группы.
 4. Ослабить блокировку байпаса винт (4).

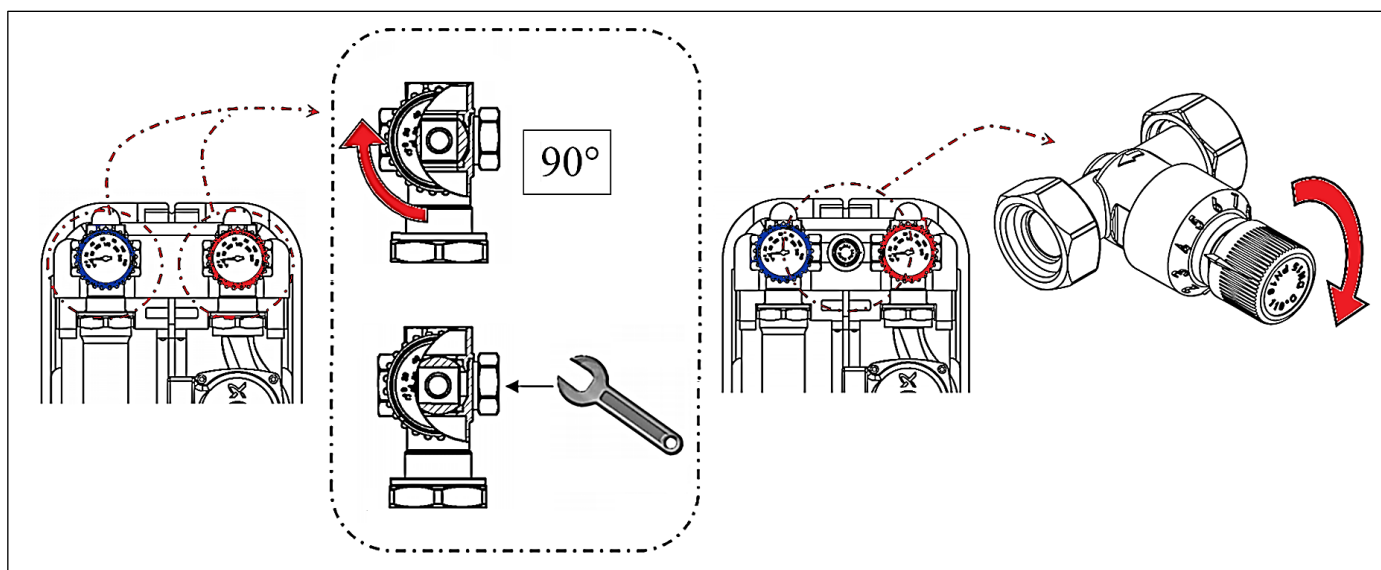


5. Открыть и отрегулировать байпас винт (5) учитывая следующие варианты настройки:
 - I. Вариант - регулировкой байпаса можно достичь требуемых значений температуры теплоносителя в низкотемпературных установках;
 - II. Вариант - если при полностью открытом байпасе температура смешивания не достигает необходимых значений, регулировка оптимизируется при помощи сервопривода и контроллера, которые обеспечивают необходимое открытие возвратной линии системы. В этом случае открытый байпасный клапан исполняет функцию ограничителя температуры на подаче, поскольку он понижает на несколько градусов температуру теплоносителя, подаваемого в систему, в особенности в случае перегрева теплогенератора.
6. Зафиксировать винт (4).



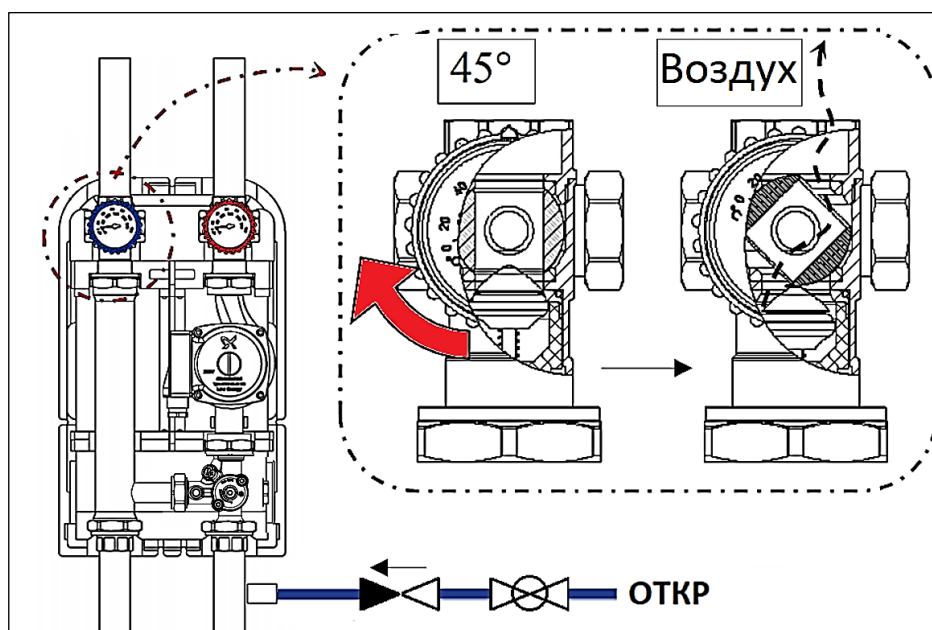
- Насосные группы (SDG-0003-002501 и SDG-0003-002502) имеют штуцеры для установки байпасного перепускного клапана. Для установки перепускного клапана необходимо выполнить следующие действия:

1. Снять переднюю часть теплоизолирующего кожуха;
2. Закрывать 2 шаровых крана с термометром;
3. Открутить боковые заглушки с прокладками;
4. Вставить перепускной клапан с плоскими прокладками, входящими в комплект. При установке необходимо контролировать положение стрелки, указывающей на направление потока. Положение перепускного клапана должно соответствовать, схематическому изображению на рисунке ниже;
5. Повернуть ручку клапана на значение, соответствующее требуемому давлению перед клапаном;

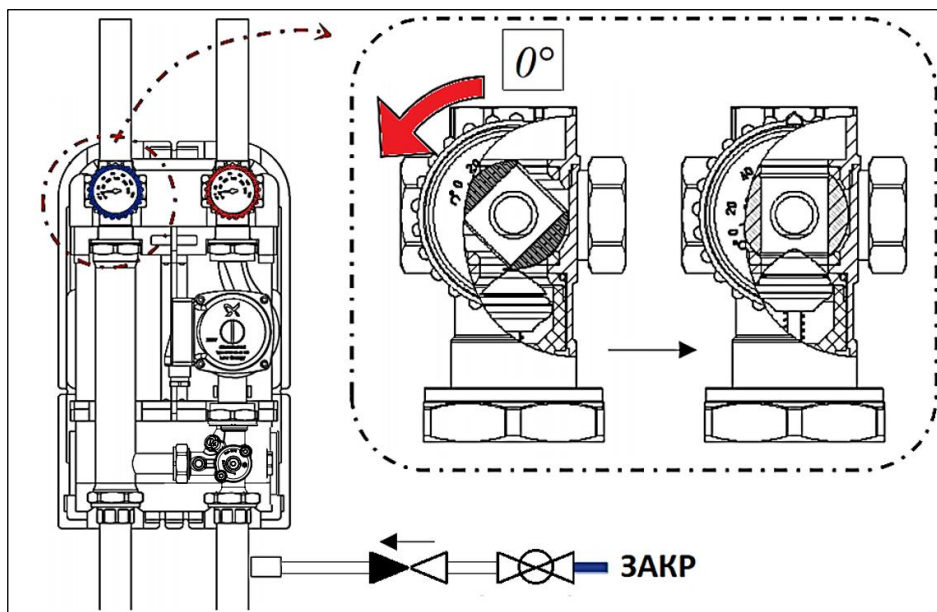


- Чтобы заполнить систему через насосную группу необходимо выполнить следующие действия:

1. Повернуть синюю рукоятку на 45°, чтобы приоткрыть обратный клапан. Это позволяет жидкости двигаться в обоих направлениях и выполнить более быстрое удаление воздуха;



2. По завершении полностью закрыть клапан с синей рукояткой.



- **Внимание!** При монтаже и эксплуатации насосных групп, применение рычажных газовых ключей категорически запрещено;
- После осуществления монтажа, необходимо провести испытания на герметичность соединений с соблюдением правил (СП 73.13330.2016) «Внутренние санитарно-технические системы зданий» пункт 7.3.

6. УСЛОВИЯ ХРАНЕНИЯ И ТРАНСПОРТИРОВКИ

Насосные группы STOUT должны храниться в упаковке предприятия-изготовителя согласно условиям хранения по ГОСТ 15150-69.

Насосные группы STOUT транспортируют любым видом транспорта в соответствии с правилами перевозки грузов и техническими условиями погрузки и крепления грузов, действующими на данном виде транспорта.

Насосные группы STOUT при транспортировании следует оберегать от ударов и механических нагрузок, а их поверхность от нанесения царапин.

Насосные группы STOUT хранят в условиях, исключающих вероятность их механических повреждений, в отапливаемых или не отапливаемых складских помещениях (не ближе одного метра от отопительных приборов), или под навесами.

7. УТИЛИЗАЦИЯ

Утилизация изделия производится в соответствии с установленным на предприятии порядком (переплавка, захоронение, перепродажа), составленным в соответствии с Законами РФ №96-ФЗ «Об охране атмосферного воздуха», №89-ФЗ «Об отходах производства и потребления», №52-ФЗ «О санитарно-эпидемиологическом благополучии населения», а также другими российскими и региональными нормами, актами, правилами, распоряжениями и пр., принятыми во исполнение указанных законов.

8. ПРИЕМКА И ИСПЫТАНИЯ

Продукция, указанная в данном паспорте, изготовлена, испытана и принята в соответствии с действующей технической документацией фирмы-изготовителя.

Паспорт разработан в соответствии с требованиями ГОСТ 2.601-2013

STOUT Редакция № 2 Дата: 22.08.2019

9. ГАРАНТИЙНЫЕ ОБЯЗАТЕЛЬСТВА

Изготовитель гарантирует соответствие насосных групп STOUT требованиям безопасности, при условии соблюдения потребителем правил использования: транспортировки, хранения, монтажа и эксплуатации.

Гарантийный срок эксплуатации и хранения составляет – 24 месяца с даты продажи, указанной в транспортных документах.

Срок службы насосных групп STOUT при соблюдении паспорта/инструкции по эксплуатации и проведении необходимых сервисных работ – 10 лет со дня передачи продукции потребителю.

Гарантия распространяется на все дефекты, возникшие по вине завода-изготовителя.

Гарантия не распространяется на дефекты, возникшие в случаях:

- нарушения паспортных режимов хранения, монтажа, испытания, эксплуатации и обслуживания изделия;
- ненадлежащей транспортировки и погрузочно-разгрузочных работ;
- наличия следов воздействия веществ, агрессивных к материалам изделия;
- наличия повреждений, вызванных пожаром, стихией, форс-мажорными обстоятельствами;
- повреждений, вызванных неправильными действиями потребителя;
- наличия следов постороннего вмешательства в конструкцию изделия.

Претензии к качеству товара могут быть предъявлены в течение гарантийного срока.

Неисправные изделия, вышедшие из строя по вине производителя, в течение гарантийного срока ремонтируются или обмениваются на новые бесплатно. Затраты, связанные с демонтажем и транспортировкой неисправного изделия в период гарантийного срока, Покупателю не возмещаются. В случае необоснованности претензии затраты на диагностику и экспертизу изделия оплачиваются Покупателем. При предъявлении претензий к качеству товара, покупатель обязан представить следующие документы:

1. Заявление в произвольной форме, в котором указываются:
 - название организации или Ф.И.О. покупателя;
 - фактический адрес покупателя и контактный телефон;
 - название и адрес организации, производившей монтаж;
 - адрес установки изделия; - краткое описание дефекта.
2. Документ, подтверждающий покупку изделия (накладная, квитанция);
3. Фотографии неисправного изделия;
4. Акт гидравлического испытания системы, в которой монтировалось изделие;
5. Копия гарантийного талона со всеми заполненными графами.

Для получения гарантии Покупатель самостоятельно должен скачать и распечатать с сайта гарантийный талон (или технический паспорт изделия вместе с гарантийным талоном), предъявить его в момент покупки Продавцу. Продавец в гарантийный талон вносит сведения о приобретенном товаре, прикрепляет чек, накладную или квитанцию об оплате, скрепляет печатью или штампом. Покупатель ставит подпись об ознакомлении с условиями гарантии, правилами установки и эксплуатации.

Изготовитель оставляет за собой право вносить в конструкцию насосных групп STOUT конструктивные изменения, не ухудшающие качество изделий.

10. ГАРАНТИЙНЫЙ ТАЛОН

Гарантийный талон

к накладной № _____

от «___»

_____г.

Наименование товара:

№	Артикул		Количество	Примечание

Гарантийный срок 24 месяца с даты продажи конечному потребителю.

Претензии по качеству товара принимаются по адресу: 117418, Российская Федерация, Москва, Нахимовский пр-т, 47, офис 1522
Тел.: +7 (495) 775-20-20, факс: 775-20-25
E-mail: info@teremopt.ru

При предъявлении претензий к качеству товара, покупатель представляет следующие документы:

1. Заявление в произвольной форме, в котором указываются:
 - название организации или Ф.И.О. покупателя;
 - фактический адрес покупателя и контактный телефон;
 - название и адрес организации, производившей монтаж;
 - адрес установки изделия; - краткое описание дефекта.
2. Документ, подтверждающий покупку изделия (накладная, квитанция);
3. Фотографии неисправного изделия;
4. Акт гидравлического испытания системы, в которой монтировалось изделие;
5. Копия гарантийного талона со всеми заполненными графами.

С условиями гарантии, правилами установки и эксплуатации ознакомлен:

Покупатель _____
(подпись)

Продавец _____
(подпись)

Дата продажи

Штамп или печать
торгующей организации

ООО «ТЕРЕМ»

Российская Федерация, 117418, Москва, Нахимовский пр-кт, д. 47, офис 1522

Тел: +7 (495) 775 2020

Факс: +7 (495) 775 2020

E-mail: info@teremopt.ru

www.teremopt.ru

Замечания и предложения просим направлять по электронной почте: td@teremopt.ru, или по факсу: +7 (495) 775 2025.

Паспорт разработан в соответствии с требованиями ГОСТ 2.601-2013

STOUT Редакция № 2 Дата: 22.08.2019